

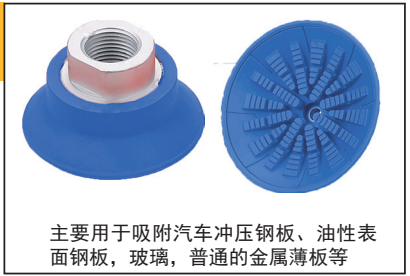
真空吸盘 - 金属薄板专用扁平型 MAF

吸盘选型

例：

MAF - 30 - N - 02F

①吸盘直径 ● ②吸盘材质 ● ③安装螺纹 ●



主要用于吸附汽车冲压钢板、油性表面钢板，玻璃，普通的金属薄板等

①吸盘直径 单位：mm

代码	30	40	50	60	80	100	125
盘径	Ø30	Ø40	Ø50	Ø60	Ø80	100	Ø125

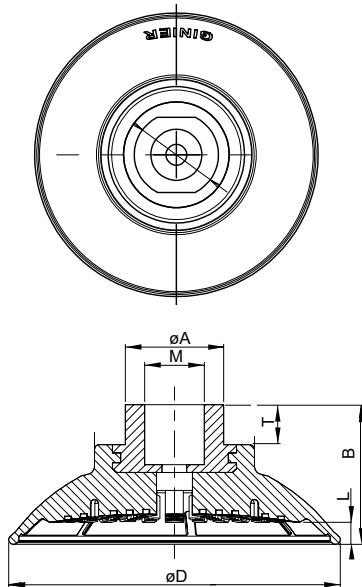
②吸盘材质

代码	材质	硬度 ShoreA	使用温度范围	颜色	适用吸盘直径
N	丁腈橡胶	A55/S	-20~120°C	黑色	Ø30~Ø125
NBU	丁腈橡胶	A40/S	-20~120°C	蓝色	Ø30~Ø125

③安装螺纹

代码	02F	03F
螺纹规格	G1/4	G3/8
	内螺纹	内螺纹

外形尺寸图



单位：mm

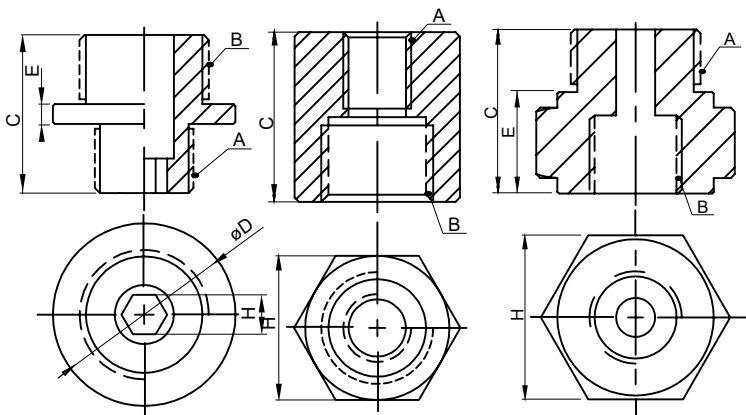
型号	吸盘材质	安装方式 M	参数				
			D	B	A	L	T
MAF30	N NBU	02F	32	20	18.5	2.5	7
MAF40			42	22	18.5	3.5	7
MAF50			52	28	25	4.5	10
MAF60		03F	62.5	31	25	5.5	10
MAF80			82	34	25	7.5	10
MAF100			103	36	25	8.5	10
MAF125	128	43	25	12	10		

配套转接头尺寸规格

外螺纹 - 外螺纹

内螺纹 - 内螺纹

外螺纹 - 内螺纹



型号	安装方式	参数						
		A	B	C	D	E	H	
M6M-01M	外螺纹 - 外螺纹	M6X1	G1/8	15.5	16.5	1.5	3	
M6M-02M		M6X1	G1/4	15.5	16.5	1.5	3	
M10M-01M		M10X1.25	G1/8	16	18.5	2	4	
M10M-02M		M10X1.25	G1/4	16	18.5	2	4	
M10M-03M		M10X1.25	G3/8	16	22	2	4	
M14M-01M		M14X1.5	G1/8	16	18.5	2	5	
M14M-02M		M14X1.5	G1/4	16	18.5	2	5	
M14M-03M		M14X1.5	G3/8	16	22	2	5	
01M-01M		G1/8	G1/8	18	16.5	2	4	
01M-02M		G1/8	G1/4	18	16.5	2	4	
02M-02M		G1/4	G1/4	18	18.5	2	4	
M6F-M8F		内螺纹 - 内螺纹	M6X1	M8X1.25	20	-	-	12
M8F-M8F			M8X1.25	M8X1.25	20	-	-	12
M10F-01F			M10X1.25	G1/8	20	-	-	12
M10F-02F	M10X1.25		G1/4	20	-	-	17	
01F-01F	G1/8		G1/8	20	-	-	12	
02F-02F	G1/4		G1/4	20	-	-	17	
02F-03F	G3/8		G3/8	20	-	-	19	
M10M-01F	外螺纹 - 内螺纹		M10X1.25	G1/8	18	-	-	17
M10M-02F			M10X1.25	G1/4	18	-	-	17
01M-02F			G1/8	G1/4	18	-	-	21
02M-02F	内螺纹 - 内螺纹	G1/4	G1/4	18	-	-	21	
03M-02F		G3/8	G1/4	21	-	-	21	

新品

薄膜  
纸张  
塑料袋  
金属薄板

GFT 型

GTP 型

GBLP  
型

MAF 型

MAB  
型

MAOF  
型

MAOB  
型