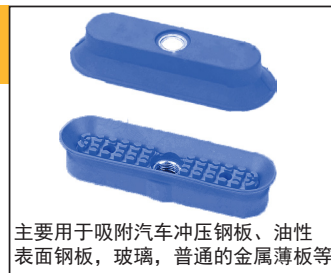


真空吸盘 - 金属薄板专用椭圆扁平型 MAOF

吸盘选型

例: MAOF - 20X80 - N - 02F

①吸盘直径 ● ②吸盘材质 ● ③安装螺纹 ●



主要用于吸附汽车冲压钢板、油性表面钢板, 玻璃, 普通的金属薄板等

①吸盘直径 单位: mm

代码	15X50	25X60	20X80	30X90	40X80	40X110	50X100	60X120	70X140
盘径	15X50	25X60	20X80	30X90	40X80	40X110	50X100	60X120	70X140

②吸盘材质

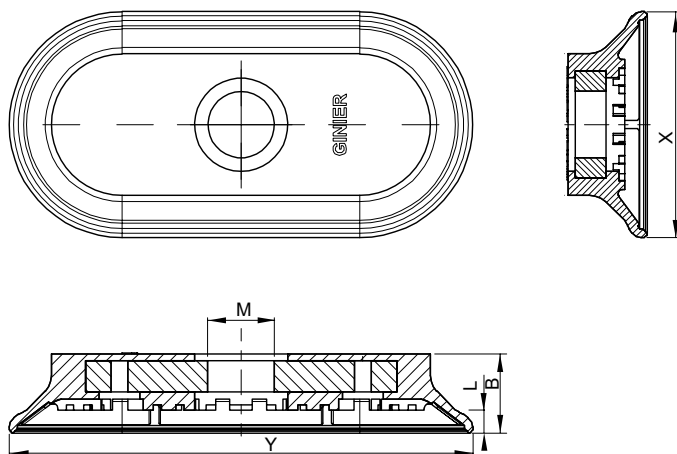
代码	材质	硬度 ShoreA	使用温度范围	颜色	适用吸盘直径
N	丁腈橡胶	A55/S	-20~120°C	黑色	15X50~70X140
NBU	丁腈橡胶	A40/S	-20~120°C	蓝色	15X50~70X140

③安装螺纹

代码	02F
螺纹规格	G1/4 内螺纹

外形尺寸图

单位: mm



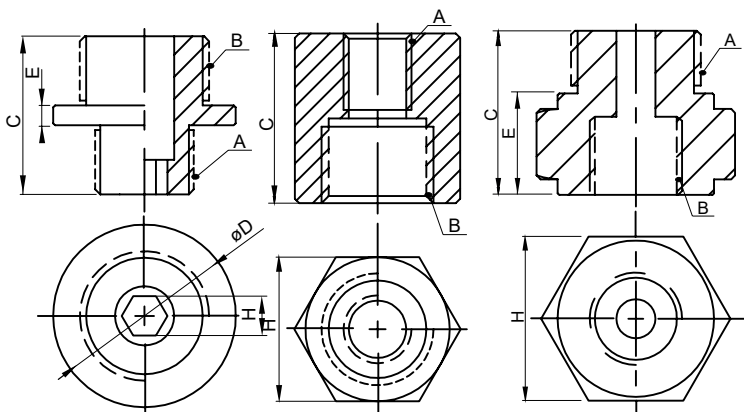
型号	吸盘材质	安装方式 M	参数		
			Y x X	B	L
MAOF 15X50	N NBU	02F	50X15	G1/4	3.5
MAOF 20X80			85X25	G1/4	3
MAOF 25X60			65X25	G1/4	3
MAOF 30X90			95X35	G1/4	2.3
MAOF 40X80			85X45	G1/4	2.5
MAOF 40X110			115X45	G1/4	5
MAOF 50X100			105X55	G1/4	4
MAOF 60X120			125X65	G1/4	5
MAOF 70X140			145X75	G1/4	6.5

配套转接头尺寸规格

外螺纹 - 外螺纹

内螺纹 - 内螺纹

外螺纹 - 内螺纹



型号	安装方式	参数						
		A	B	C	D	E	H	
M6M-01M	外螺纹 - 外螺纹	M6X1	G1/8	15.5	16.5	1.5	3	
M6M-02M		M6X1	G1/4	15.5	16.5	1.5	3	
M10M-01M		M10X1.25	G1/8	16	18.5	2	4	
M10M-02M		M10X1.25	G1/4	16	18.5	2	4	
M10M-03M		M10X1.25	G3/8	16	22	2	4	
M14M-01M		M14X1.5	G1/8	16	18.5	2	5	
M14M-02M		M14X1.5	G1/4	16	18.5	2	5	
M14M-03M		M14X1.5	G3/8	16	22	2	5	
01M-01M		内螺纹 - 内螺纹	G1/8	G1/8	18	16.5	2	4
01M-02M			G1/8	G1/4	18	16.5	2	4
02M-02M	G1/4		G1/4	18	18.5	2	4	
M6F-M8F	M6X1		M8X1.25	20	-	-	12	
M8F-M8F	M8X1.25		M8X1.25	20	-	-	12	
M10F-01F	M10X1.25		G1/8	20	-	-	12	
M10F-02F	M10X1.25		G1/4	20	-	-	17	
01F-01F	G1/8		G1/8	20	-	-	12	
02F-02F	G1/4		G1/4	20	-	-	17	
02F-03F	G3/8		G3/8	20	-	-	19	
M10M-01F	外螺纹 - 内螺纹		M10X1.25	G1/8	18	-	-	17
M10M-02F			M10X1.25	G1/4	18	-	-	17
01M-02F			G1/8	G1/4	18	-	-	21
02M-02F	内螺纹 - 内螺纹	G1/4	G1/4	18	-	-	21	
03M-02F		G3/8	G1/4	21	-	-	21	

新品

薄膜
纸张
塑料袋
金属薄板

GFT 型

GTP 型

GBLP
型

MAF 型

MAB
型

MAOF
型

MAOB
型