

VGB

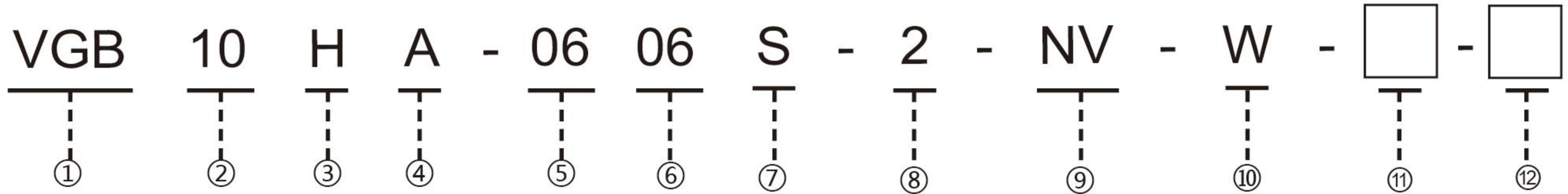


产品特点

- 结构紧凑、体积小、安装便捷。
- 高度集成，带有真空发生电磁阀、真空破坏电磁阀、真空过滤器、数字压力开关。
- 节能型真空发生器可提高效率减少空气消耗。



型号表示方法



①产品形式

代码	代码描述
VGB	单片式

②喷嘴直径

代码	代码描述
07	0.7mm
10	1.0mm
12	1.2mm

⑤真空接口

代码	代码描述
06	Ø6 快插接头
08	Ø8 快插接头

建议：喷嘴直径 ≥ 1.2MM 选择 Ø8 快插接头

⑥供气接头

代码	代码描述
06	Ø6 快插接头

⑦排气类型

代码	代码描述
S	内置消音器

⑩本体颜色

代码	代码描述
B	白色 (标准)
W	黑色 (货期需咨询)

⑫安装形式

代码	代码描述
无	标准型 (导轨安装)
J	托架安装

③真空特性

代码	代码描述	喷嘴	供气压力	真空压力	真空流量	耗气流量
H	高真空	0.7mm	0.5MPa	-90kPa	32L/min	27L/min
		1.0mm	0.5MPa	-92kPa	51L/min	46L/min
		1.2mm	0.5MPa	-92kPa	70L/min	68L/min

④组合类型

常闭型代码	A	B	D	E	F	H
真空发生器	●	●	●	●	●	●
过滤器	●	●	●	●	●	●
真空发生电磁阀 (常闭型)	●	●	●	●	—	—
真空破坏电磁阀 (常闭型)	●	●	—	—	—	—
数字压力开关	●	—	●	—	●	—

常开型代码	J	K	L	M
真空发生器	●	●	●	●
过滤器	●	●	●	●
真空发生电磁阀 (常开型)	●	●	●	●
真空破坏电磁阀 (常闭型)	●	●	—	—
数字压力开关	●	—	●	—

"●" 代表选中 "—" 代表不选

⑧电磁阀电压

代码	代码描述
1	DC12V
2	DC24V

⑪止回阀

代码	代码描述
无	标准型
A	有

⑨数字压力开关 (DC12V ~ 24V)

代码	代码描述
无	不附压力开关
NV	2路 NPN + 1 ~ 5V 输出
PV	2路 PNP + 1 ~ 5V 输出
EN	节能 NPN 型 +1 路 NPN
EP	节能 PNP 型 +1 路 PNP

组合类型中 B、E、H、K、M，此项选择“无”

真空发生器

GZU 型

GZH 型

GV 型

VBM 型

VBL 型

VTM 型

BV 型

GZL 112 型

GZL 212 型

VGA 型

VGB 型

GK2 型

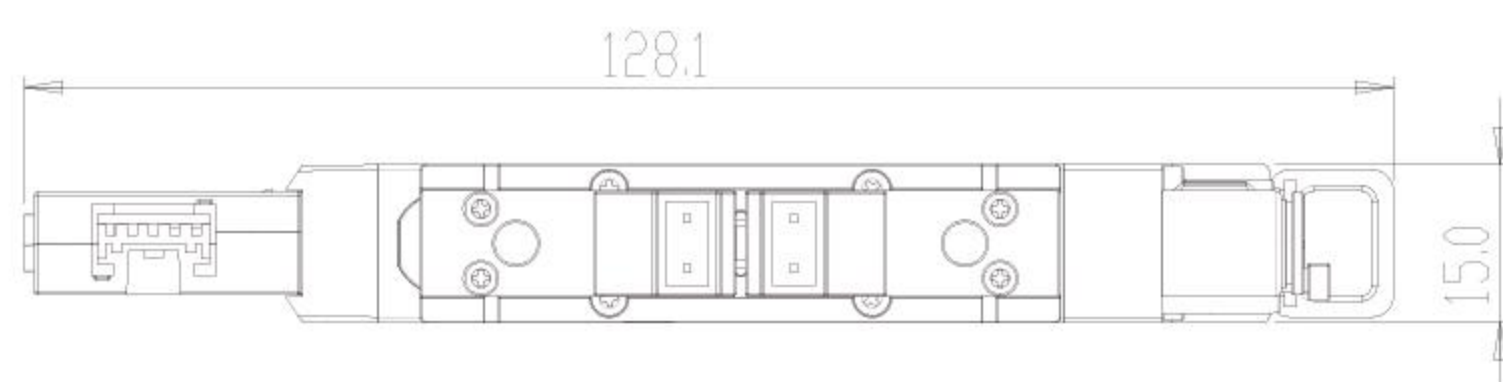
VHA 型

VGB

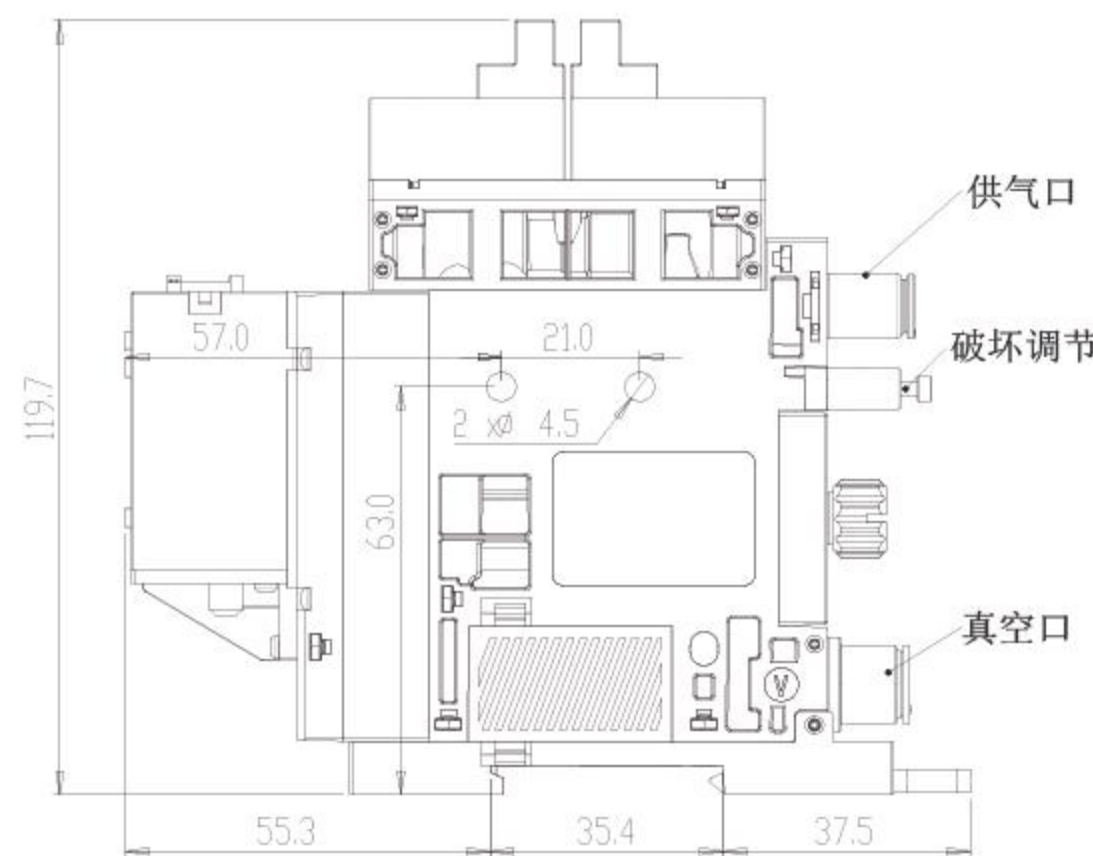


外形尺寸图

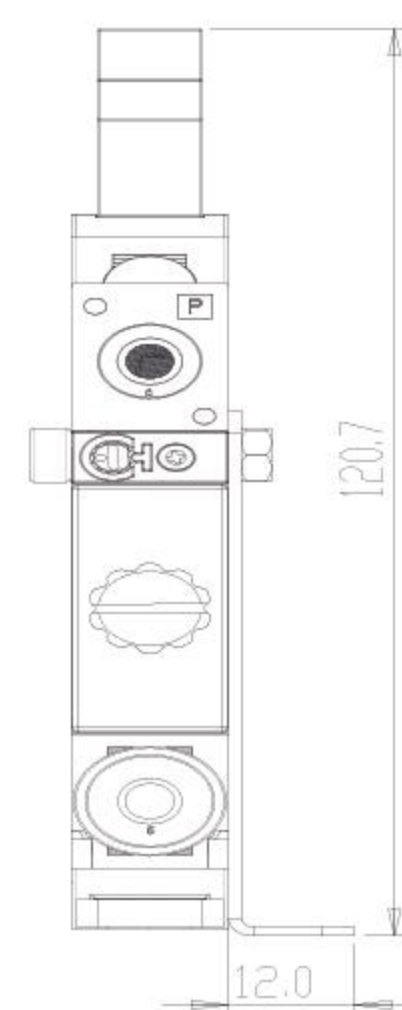
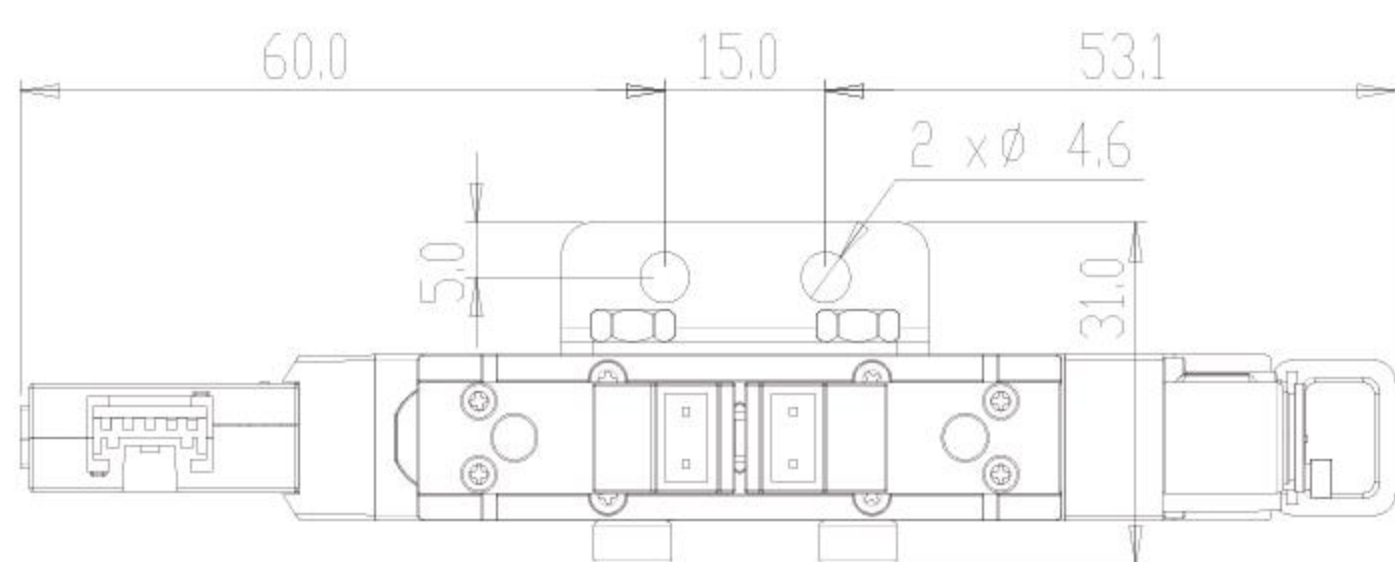
单片安装



单位: mm



支架安装



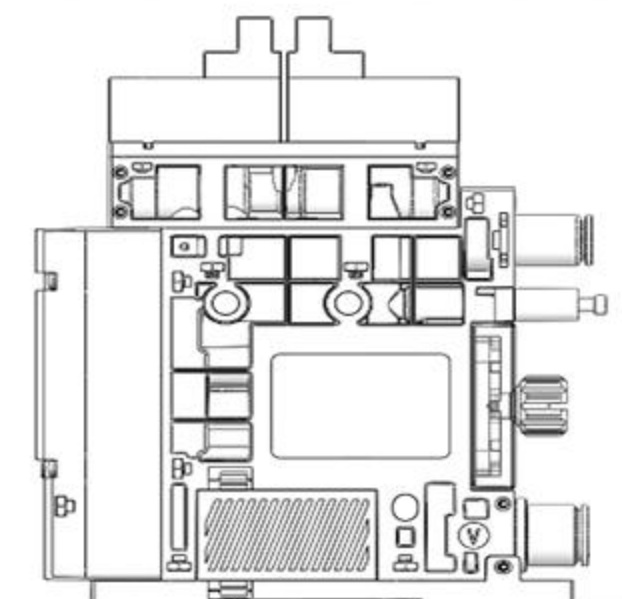
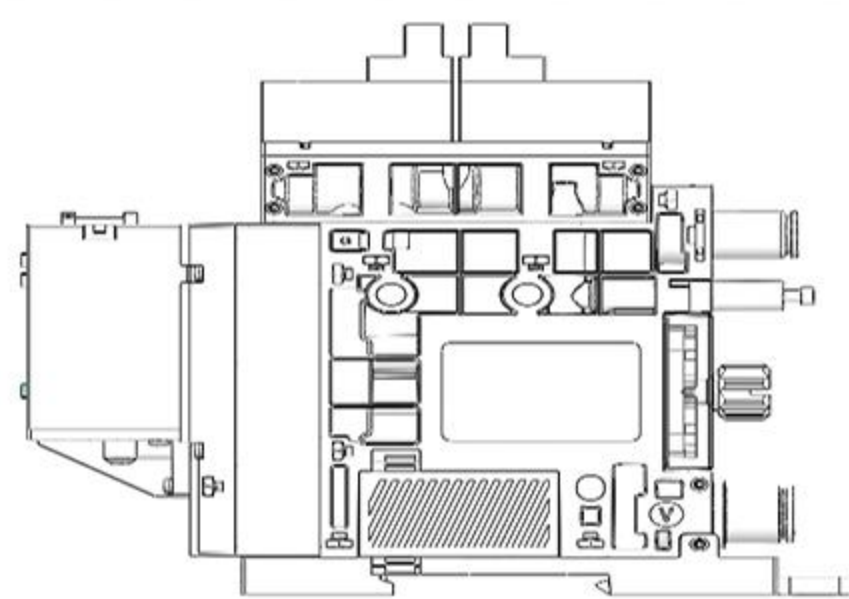
组合类型

组合 A 型	型号											
真空发生阀 NC	07				06		1	NV	B	A	J	
真空破坏阀 NC								PV				
数字压力开关	VGB	10	H	A	-	06	S	-	-	-	-	-
内置发生器												
过滤器	12				08		2	EP	W	无	无	

组合 B 型	型号											
真空发生阀 NC	07				06		1		B	A	J	
真空破坏阀 NC												
内置发生器	VGB	10	H	B	-	06	S	-	-	无	-	-
过滤器	12				08		2		W	无	无	

组合 J 型	型号											
真空发生阀 NO	07				06		1	NV	B	A	J	
真空破坏阀 NC								PV				
数字压力开关	VGB	10	H	J	-	06	S	-	-	-	-	-
内置发生器												
过滤器	12				08		2	EP	W	无	无	

组合 K 型	型号											
真空发生阀 NO	07				06		1		B	A	J	
真空破坏阀 NC												
内置发生器	VGB	10	H	K	-	06	S	-	-	无	-	-
过滤器	12				08		2		W	无	无	

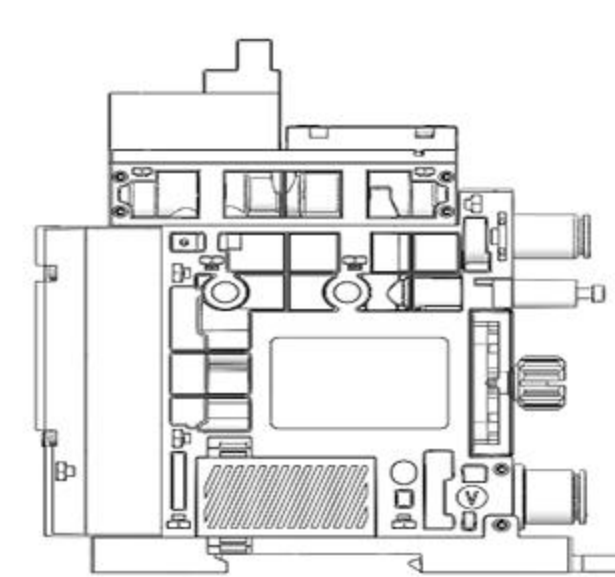
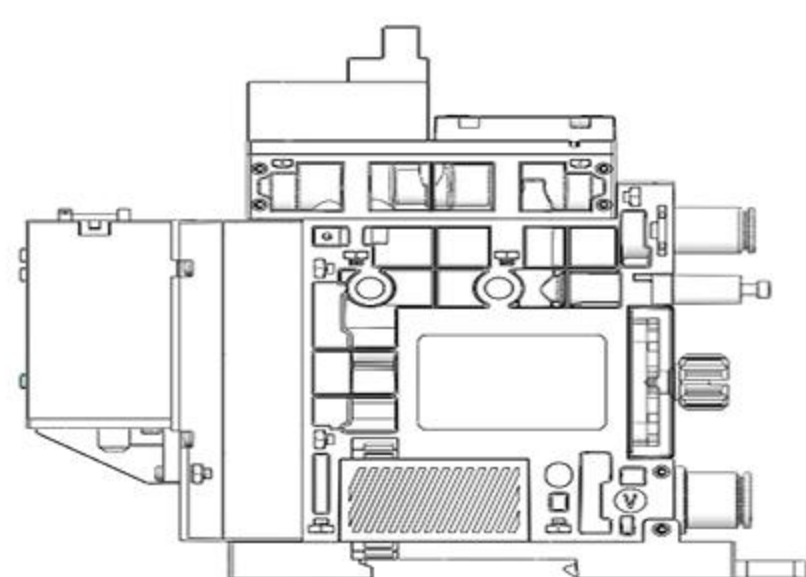


组合 D 型	型号											
真空发生阀 NC	07				06		1	NV	B	A	J	
数字压力开关	VGB	10	H	D	-	06	S	-	-	-	-	-
内置发生器												
过滤器	12				08		2	EP	W	无	无	

组合 E 型	型号											
真空发生阀 NC	07				06		1		B	A	J	
内置发生器	VGB	10	H	E	-	06	S	-	-	无	-	-
过滤器	12				08		2		W	无	无	

组合 L 型	型号											
真空发生阀 NO	07				06		1	NV	B	A	J	
数字压力开关	VGB	10	H	L	-	06	S	-	-	-	-	-
内置发生器												
过滤器	12				08		2	EP	W	无	无	

组合 M 型	型号											
真空发生阀 NO	07				06		1		B	A	J	
内置发生器	VGB	10	H	M	-	06	S	-	-	无	-	-
过滤器	12				08		2		W	无	无	



真空发生器

GZU 型

GZH 型

GV 型

VBM 型

VBL 型

VTM 型

BV 型

GZL 112 型

GZL 212 型

VGA 型

VGB 型

GK2 型

VHA 型

VGB



组合 F 型	型号											
数字压力开关 内置发生器 过滤器	07				06			1	NV	B	A	J
	VGB	10	H	F	-	06	S	-	-	PV	-	-
	12				08		2		EN	W	无	无

组合 H 型	型号											
内置发生器 过滤器	07				06			1		B	A	J
	VGB	10	H	H	-	06	S	-	-	无	-	-
	12				08		2			W	无	无

配件型号

配件图

真空阀、破坏阀

名称	对应 12V 型号标识	对应 24V 型号标识
真空阀 NC、破坏阀 NC	GWF10-VGB-12-NC	GWF10-VGB-24-NC
真空阀 NO	GWF10-VGB-12-NO	GWF10-VGB-24-NO

数显压力开关

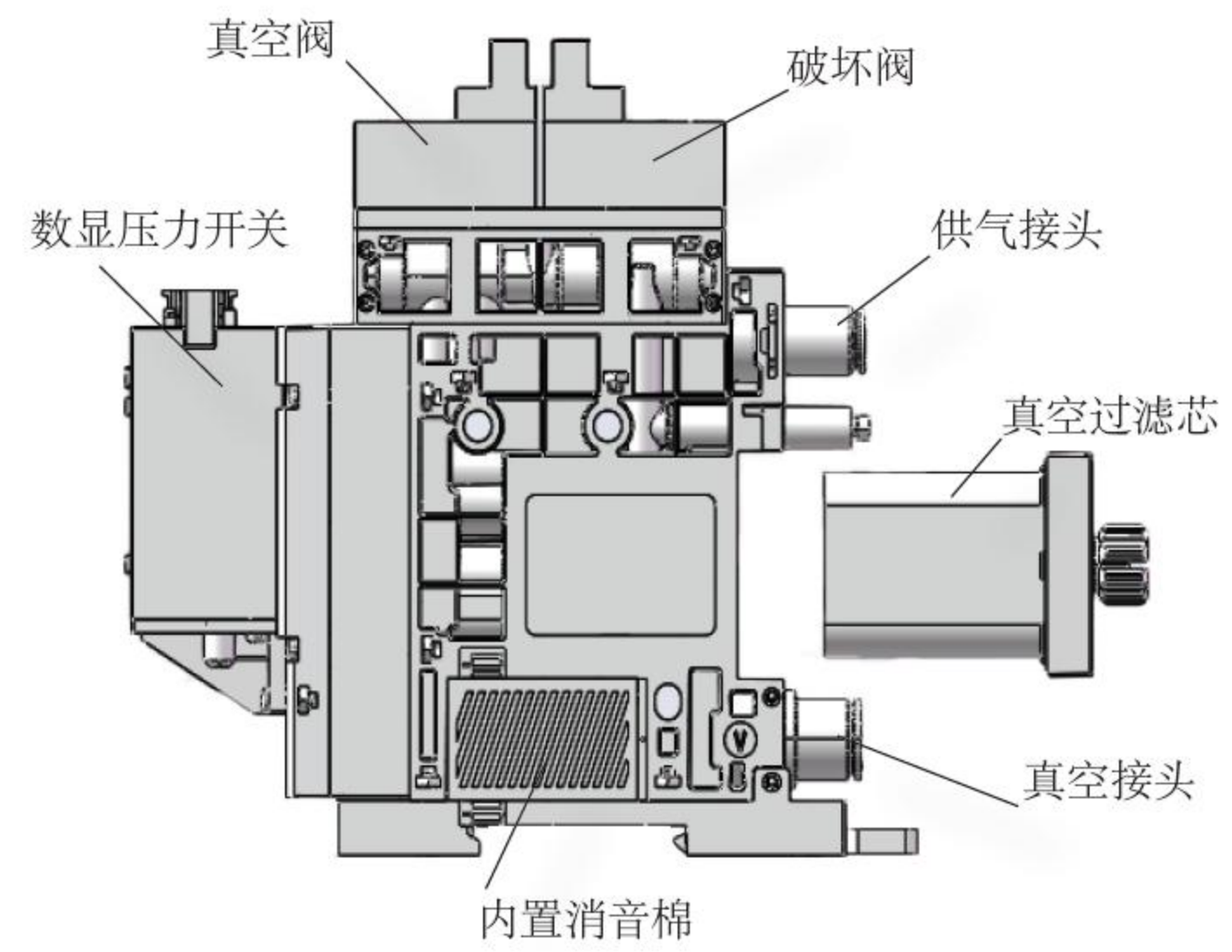
名称	型号标识	外壳颜色
2 路 NPN+1 ~ 5V 输出	GKG10-2N-1V	-B (黑色) -W (白色)
2 路 PNP+1 ~ 5V 输出	GKG10-2P-1V	
节能型 +1 路 NPN	GKG12-1N-E	
节能型 +1 路 PNP	GKG12-1P-E	

单片式气管接头

名称	型号标识
Ø6 快插接头 (供气口)	GKC-008-10-06
Ø6 快插接头 (真空口)	GKC-012-14-06
Ø8 快插接头 (真空口)	GKC-012-14-08

过滤芯、消音棉

名称	型号标识
真空过滤芯	GLX-096-271-391-50
内置消音棉	GLX-112-130-234-170



真空发生器

GZU 型

GZH 型

GV 型

VBM 型

VBL 型

VTM 型

BV 型

GZL 112 型

GZL 212 型

VGA 型

VGB 型

GK2 型

VHA 型